

AutoDome® 500i 系列智能云台摄像机系统



- ▶ 智能化的高速云台球型摄像机
- ▶ 完全可互换 CPU、摄像机、防护罩、通信和底座
- ▶ 可选带128倍宽动态 540线 36X 日/夜型摄像机或26X和18X 日/夜型摄像机
- ▶ 移动探测和采用虚拟遮挡技术的 **AutoTrack II**
- ▶ 可选的混合操作允许同时进行模拟 (同轴电缆) 和 **IP (MPEG-4)** 连接
- ▶ 隐私遮挡功能可配置多达 **5** 个边角以覆盖复杂的形状
- ▶ 先进的报警控制采用“规则引擎”，实现用户可配置的报警管理
- ▶ 所有模拟型号均采用 **UTP** 传输标准
- ▶ 电缆补偿功能用于延长布线距离
- ▶ 先进的诊断功能

博世 AutoDome 模块化摄像机系统是球型摄像机领域中一个具有开拓性的全新概念。它不仅仅是一个摄像机系列，而且还是建立在智能化、可互换模块系统之上的球型摄像机平台，使您可以快速、经济地更新摄像机功能。由于它采用的是通用组件，因此您可以当前安装基本型摄像机系统，并在将来迁移到更先进的版本 – 无需更换整个球型摄像机系统，从而保护您的初始投资。

完全互换的模块

整个 AutoDome 系统建立在五种可互换模块之上：CPU、摄像机、防护罩、通信和电源模块。只需简单更换 AutoDome 的可互换模块之一，即可迅速从模拟摄像机升级到 IP 摄像机、从彩色摄像机升级到日/夜两用型，或者添加移动探测和自动跟踪功能。您将前所未有地可以根据自身不断变化的需求来快速、经济地建立安防系统。

通过使用相同的防护罩组件，所有安装都具有一致的外观，观察者无从知悉是哪一种类型的摄像机（如果有）正在实施监控。此外，这一独特的模块化设计还赋予您优异的灵活性，您可以根据特殊的覆盖要求或站点计划的改变，在不同防护罩之间移动摄像机。例如，无需切断电源，监视特定区域的 18x 云台摄像机即可轻松“热交换”成为 26x 日/夜两用型摄像机。AutoDome 的以太网通信模块使您可以添加 IP 功能，同时保留与现有模拟输入和输出的连接。

500i 系列亮点

AutoDome 500i 系列为您的视频监视应用增添了真正的智能功能。凭借博世倍受赞誉的最新版移动跟踪软件 AutoTrack II、内置的图像移动检测功能和先进成熟的报警处理“规则”引擎，AutoDome 500i 系列拥有其它任何摄像机系统无可比拟的先进智能视频功能。

AutoDome 500i 系列支持多种标准和可选的视频及数据传输方法，包括 BilinX (通过同轴电缆和 UTP)、光纤甚至以太网上的 TCP/IP。另外，还可以通过这些电缆执行远程控制、配置和固件更新，让您全方位控制摄像机。电缆补偿延长了同轴电缆和 UTP 传输的距离，而且避免了电缆过长带来的信号损耗造成的图像品质下降问题。

可选 IP 通信模块的混合功能不仅可以保护您当前的模拟技术投资，同时也为您迁移到完全数字化的基于 IP 的解决方案提供了清晰、可靠的途径。这样，您可以按照自己的步骤迁移到 IP 视频 – 一次全部完成或者一次更新一台摄像机。由于所有 AutoDome 模块都是完全可互换的，您无需更换昂贵的组件（例如摄像机），也不必更换那些花费大量人力的组件（例如底座和防护罩）。

基本功能

下面介绍了 AutoDome 500i 系列的一些特性。这些特性使之成为安防行业中最灵活的 PTZ 球型摄像机系统。

高性能的日/夜两用型 PTZ 摄像机

图像控制和品质是任何 PTZ 球型摄像机系统和 AutoDome 系统不可缺少的交货部分。500i 系列可以选配 18x、26x 或业界领先的 36x 光学变焦镜头，并且所有 500i 系列系统均提供完全的 12x 数字变焦。18x 和 26x 摄像机提供 470 电视线的水平清晰度 (NTSC/PAL)，而 36x 摄像机提供完全 540 电视线的水平清晰度，可以实现更加出色的清晰度和图像细节。36x 摄像机还融合了可将动态范围显著扩大 128 倍的技术。该技术也称 WDR (宽动态范围)，能在反差极大的环境中生成清晰的图像。

专利 AutoScaling (比例缩放) 和 AutoPivot (自动翻转摄像机) 技术能够实现最佳的摄像机控制。

日/夜两用功能和出色的灵敏度使 500i 系列摄像机能在任何光照条件下发挥出超乎寻常的性能。在低照度条件下，这些摄像机可以自动移开红外滤镜以从彩色切换到黑白模式，从而增强对红外光照的灵敏度，同时保持高超的图像品质。在较暗的环境中操作时，灵敏度提升控制功能可自动将快门速度减缓至一秒钟。这样可使灵敏度增加 50 多倍。

凭借每秒 360° 的超高摇摄/俯仰速度，AutoDome 500i 系列大大超过了其它同类球型摄像机。500i 系列支持 99 个预置位和 2 种巡视路线：预设和录制/回放。预设巡视路线可以设置多达 99 个预置位并配置各个预置位之间的停留时间；同时还可定制每个预设巡视路线的访问顺序和频率。AutoDome 500i 系列还可支持 2 个录制巡视路线，其组合移动持续时间长达 15 分钟。它们是通过录制操作员的操作而制成的宏，包括摇摄、俯仰和变焦活动，可以连续回放。

支持的菜单语言包括：英语、法语、德语、西班牙语、葡萄牙语、意大利语、荷兰语和波兰语。

AutoTrack II

博世推出了业界第一款自动化移动跟踪系统。现在，我们已对这项倍受赞誉的技术进行了改进，使它变得更加完美。AutoDome 500i 系列包含先进的数字信号处理技术，可以进行实时视频处理，实现更加流畅的对象跟踪。

AutoTrack II 采用了博世独一无二的“虚拟遮挡”技术。这些“看不见”的遮挡区与隐私遮挡区域类似，但是只有 AutoTrack 能够看到它们，并且知道忽略发生在它们后面的任何移动。这使 AutoTrack II 可以忽略无关紧要的背景移动 (例如树在风中摇动)，使之成为室内和室外应用的理想之选。

视频移动检测 (VMD)

使用 AutoDome，您可以在预置位中创建一个能检测移动的“兴趣区”。AutoDome 500i 系列可以支持多达 10 个兴趣区 (每个预置位一个)。VMD 技术还可以利用虚拟遮挡技术忽略一些不必要的移动区域。

图像稳定

随着 PTZ 摄像机的光学变焦能力不断改进，图像稳定技术在消除由不稳定的摄像机安装造成的移动方面变得日益重要。当摄像机的变焦倍数达到高值时，摄像机架仅仅移动 1/4 英寸就会导致视场移位 20 多英尺。这会导致图像无法使用。

AutoDome 500i 系列附带的图像稳定算法可以减少摄像机在垂直和水平轴上的晃动，进而产生极佳的图像清晰度 (当频率高达 10 Hz 时，像素移位最多为 +/- 10%)。与竞争系统不同，博世的图像稳定解决方案不会降低摄像机的灵敏度。

报警管理

AutoDome 500i 系列为报警处理赋予了全新的灵活性和强大的功能。

输入和输出

AutoDome 500i 系列可以处理 7 路报警输入，其中 2 路为模拟输入。在实际的安防应用中，它们可以根据需要设定用于 EOLR (终端电阻器) 监督。这些输入使球型摄像机可以“感知”触点是打开还是关闭，以及线路是否已被破坏 (切断或短路)。此外，AutoDome 500i 系列还支持 4 路输出：一个额定电流为 2A 的继电器和三个用于驱动外部设备的附加开路收集器。每路输出均可单独进行设定。

先进的报警控制

这一全新的灵活性概念已远远超出了简单的报警处理。先进的报警控制采用基于规则的复杂逻辑来确定如何管理报警。在最基本的控制中，一个“规则”可以定义哪些 (个) 输入应当激活哪些 (个) 输出。在较为复杂的控制中，输入和输出可以与预定义的或用户指定的键盘命令组合在一起，从而执行高级的球型摄像机功能。所设定的组合几乎没有任何限制，使得球型摄像机内的标准软件适用于所有应用场合。

出色的隐私遮挡

AutoDome 500i 系列允许设定多达 24 个单独的隐私遮挡区域，在同一场景中最多可以显示 8 个遮挡区域。与传统的隐私遮挡不同，这些遮挡区域都可以设置 3 个、4 个甚至 5 个边角，因此可以轻松覆盖较复杂的形状。每个遮挡区域都可快速平滑地改变大小和形状，确保不会看到所遮挡的目标。此外，还可以选择色彩：黑色、白色和模糊处理。模糊处理非常适合对隐私较为敏感但仍然需要确定目标移动的场合。

可选的模拟/IP 混合操作

可选的混合连接允许 AutoDome 在通过局域网或广域网传输 IP 视频流的同时，也可通过同轴电缆传输 CVBS 视频，从而支持现有的模拟设备。网络视频流通过 IP 网络发送，可在博世 DiBos 数字录像机或运行 VIDOS 视频管理软件的 PC 上查看。此外，通过使用博世 IP 视频解码器，也可以在模拟 CVBS 或 VGA 监视器上显示视频。为了实现最方便的访问，用户可以通过 Web 浏览器查看视频。BNC 接口可为传统的模拟矩阵切换台或 DVR 提供直接输入，进一步丰富了 AutoDome 的查看和录像灵活性。混合操作允许通过网络和 Biphase 模拟控制器同时控制球型摄像机。

MPEG-4 编码技术

AutoDome 的 IP 通信模块采用最新的 MPEG-4 压缩技术，能够以每秒 25/30 幅 PAL/NTSC 图像的帧速率 (IPS) 提供 DVD 品质的 4CIF 视频。此外，IP 通信模块还采用了带宽限制和组播功能，不仅能有效地管理带宽和存储要求，而且还能提供最佳的图像品质和清晰度。

三重视频流

博世创新的三重视频流功能使配备可选 IP 通信模块的 AutoDome 摄像机可以同步生成两条独立的 MPEG-4 视频流和一条 JPEG 视频流。该功能允许您一边传输高品质的图像以进行实况查看，一边以较低的帧速率进行录像，同时还能将 JPEG 图像传输到远程 PDA 设备。

无与伦比的可靠性

AutoDome 融合了博世 10 多年的球型摄像机系统设计和制造经验。所有 AutoDome 吊装防护罩(室内和室外)的防护等级均达到 IP 66 标准。EnviroDome 室外防护罩的操作温度最低可至 -40°C (-40°F)。可选的“XT”扩展温度套件可使 AutoDome 承受低至 -60°C (-76°F) 的温度，从而确保在最恶劣的条件下可靠工作。

所有防护罩都标准配备结实耐用的聚碳酸酯球型罩、隐藏式定位螺钉和隐藏式球型罩挂钩，有效降低了破坏机率。在球型摄像机内部，电源、数据和视频组件均配备了意外电涌防护功能。

易于安装和维修

博世创新的成像设备配置工具 (CTFID) 软件允许操作员或技术人员从任何位置控制 PTZ 摄像机、更改摄像机设置甚至更新固件，而无需进行额外的布线。对于新的以太网版本，嵌入式 Web 服务器使安装人员可以通过标准的 Web 浏览器来访问所有用户设置、调节摄像机和更新固件。

AutoDome 的创新性设计简化了安装和维修。AutoDome 允许更换各个单独的模块而不是整个摄像机组件，因而降低了维护成本。只需弹出旧模块并滑入新模块：就象换个灯泡那么简单。所有系带都更换成折页，使安装和维修更加安全方便。您甚至不必取下球型摄像机，即可接触到内置电源。

AutoDome 500i 系列内置先进的诊断程序，简化了维修过程并最大限度地缩短了停机时间。技术人员可以使用屏显菜单 (OSD) 轻松快捷地检查关键参数 (例如内部温度和输入电压水平)，确保球型摄像机在合格的操作范围内正常工作。如果没有显示视频，可以使用摄像机站点上的三个诊断 LED 指示灯进行本地检查，确定是否存在视频信号和控制数据。

功能比较表

下表概述了 AutoDome 摄像机系列及其功能：

标准功能	AutoDome 100 系列	AutoDome 200 系列	AutoDome 300 系列	AutoDome 500i 系列
可互换模块	●	●	●	●
高速 PTZ		●	●	●
预设场景		64	99	99
前置巡视		●	●	●
巡视路线		●	●	●
报警输入/输出			7/4	7/4
高清晰度摄像机	●	●	●	●
白天/夜晚操作	●		●	●
对红外线敏感	●		●	●
灵敏度进一步提高	●		●	●
UTP/同轴电缆传输	●	●	●	●
模拟/IP 混合连接	●	●	●	●
Bilinix 远程配置*	●	●	●	●
电缆补偿			●	●
热交换摄像机模块	●	●	●	●
结实耐用的防暴壳体	●	●	●	●

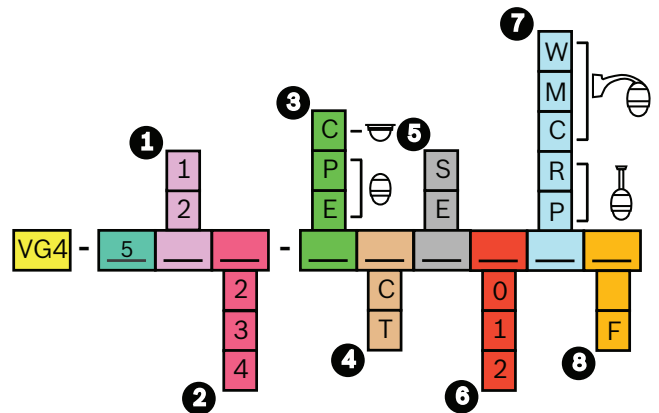
先进性能	AutoDome 100 系列	AutoDome 200 系列	AutoDome 300 系列	AutoDome 500i 系列
AutoTrack II 移动跟踪				●
视频移动探测				●
隐私遮挡和扇形空白功能			●	●
先进的报警控制			●	●

*仅适用于通过同轴电缆和双绞线 (UTP) 传输。通过 IP 网络在 Web 界面上进行远程配置。

证书与认可

电磁兼容性 (EMC)	符合 FCC 第 15 部分、ICES-003 和 CE 法规，包括 EN50130-4 和 EN50121-4
产品安全	符合 CE 法规、UL、CSA、EN 和 IEC 标准
专利	D424,087、7,111,998、7,217,045、7,306,383、D561,808

安装/配置



订购指南

1 视频格式	6 电源
1 PTZ PAL	0 24 VAC ¹
2 PTZ NTSC	1 120 VAC
2 摄像机类型	2 230 VAC
2 18x 日/夜两用型 PTZ 摄像机	7 底座
3 26x 日/夜两用型 PTZ 摄像机	W 壁装底座
4 36x 日/夜两用型 PTZ 摄像机	M 立杆安装底座
3 外壳	C 角落安装底座
C 吸顶式安装 ²	R 屋顶安装底座 ⁴
P 室内吊装	P 管道安装底座
E 室外吊装	- 无底座 ²
4 球型罩	8 光纤
C 透明	- 无光纤
T 有色	F 光纤 ³
5 通信	
S 标准模拟(同轴电缆/双绞线)	
E 以太网(TCP/IP)	

1 未附带变压器。客户必须使用经认证的 24 VAC 限流电源 (VG4-A-PSUx 或等效电源)。

2 吸顶式防护罩型号不需要参考编号为 6、7 或 8 的套件选项。

3 光纤选项为多模、Biphase。要求系统配备 LTC 4629。

4 屋顶底座安装至垂直护栏。对于平坦屋顶安装,请额外订购 LTC 9230/01 平顶适配板。

技术规格

36x 日/夜两用型摄像机

图像感应器	1/4 英寸 Exview HAD CCD (752 x 582 PAL)/(768 x 494 NTSC)
镜头	36x 变焦(3.4–122.4 毫米) F1.6 至 F4.5
对焦	自动, 可以手动控制
光圈	自动, 可以手动控制
视场	1.7° 至 57.8°
视频输出	1.0 Vp-p, 75 欧姆
增益控制	关闭/自动(具有调节限制)
同步	线路锁定(-120°至 120°垂直相位调节) 或内部晶振时钟
孔径失真校正	水平和垂直
数字变焦	12x
水平清晰度	标准 540 电视线 (NTSC, PAL)

灵敏度(典型) ⁵	30 IRE	50 IRE
白天模式		
灵敏度提升关闭	0.66 lx	1.4 lx
灵敏度提升开启 (1/4) (15x)	0.033 lx	0.083 lx
夜晚模式		
灵敏度提升关闭	0.166 lx	0.33 lx
灵敏度提升开启 (1/4) (15x)	0.0065 lx	0.0164 lx
电子快门速度	1 至 1/10,000	
信噪比	>50 dB	
白平衡	2000 K 至 10,000 K	

5 F1.6, 1/60 (1/50) 快门, 最大自动增益控制

26x 日/夜两用型摄像机

图像感应器	1/4 英寸 Exview HAD CCD (752 x 582 PAL)/(768 x 494 NTSC)	
镜头	26x 变焦(3.5–91.0 毫米) F1.6 至 F3.8	
对焦	自动, 可以手动控制	
光圈	自动, 可以手动控制	
视场	2.3° 至 55°	
视频输出	1.0 Vp-p, 75 欧姆	
增益控制	关闭/自动(具有调节限制)	
同步	线路锁定(-120°至 120°垂直相位调节) 或内部晶振时钟	
孔径失真校正	水平和垂直	
数字变焦	12x	
水平清晰度	标准 470 电视线 (NTSC, PAL)	
灵敏度(典型) ⁶	30 IRE	50 IRE
白天模式		
灵敏度提升关闭	0.5 lx	1.0 lx
灵敏度提升开启 (15x)	0.0052 lx	0.013 lx
夜晚模式		
灵敏度提升关闭	0.10 lx	0.26 lx
灵敏度提升开启 (15x)	0.0013 lx	0.0026 lx
电子快门速度	1 至 1/10,000	
信噪比	>50 dB	
白平衡	2000 K 至 10,000 K	

6 F1.6, 1/60 (1/50) 快门, 最大自动增益控制

18x 日/夜两用型

图像感应器	1/4 英寸 Exview HAD CCD (752 x 582 PAL)/(768 x 494 NTSC)		
镜头	18x 变焦(4.1-73.8 毫米) F1.4 至 F3.0		
对焦	自动, 可以手动控制		
光圈	自动, 可以手动控制		
视场	2.7°至 48°		
视频输出	1.0 Vp-p, 75 欧姆		
增益控制	关闭/自动(具有调节限制)		
同步	线路锁定(-120°至 120°垂直相位调节) 或内部晶振时钟		
孔径失真校正	水平和垂直		
数字变焦	12x		
水平清晰度	标准 470 电视线 (NTSC, PAL)		
灵敏度(典型) ⁷	30 IRE	50 IRE	
白天模式			
灵敏度提升关闭	0.4 lx	0.7 lx	
灵敏度提升开启 (15x)	0.0041 lx	0.0082 lx	
夜晚模式			
灵敏度提升关闭	0.05 lx	0.17 lx	
灵敏度提升开启 (15x)	0.0007 lx	0.0013 lx	
电子快门速度	1 至 1/10,000		
信噪比	>50 dB		
白平衡	2000 K 至 10,000 K		

⁷ F1.4, 1/60 (1/50) 快门, 最大自动增益控制

机械/电气指标

机型	吸项式安装	室内 吊装	EnviroDome®
重量	2.66 千克 (5.86 磅)	2.88 千克 (6.3 磅)	3.32 千克 (7.3 磅)
摇摄范围	360°连续	360°连续	360°连续
俯仰角度	水平以上 1°	水平以上 18°	水平以上 18°
变速	0.1°/s-120°/s	0.1°/s-120°/s	0.1°/s-120°/s
预置位速度	摇摄: 360°/s 俯仰: 100°/s	摇摄: 360°/s 俯仰: 100°/s	摇摄: 360°/s 俯仰: 100°/s
预设精度	± 0.1°(典型)	± 0.1°(典型)	± 0.1°(典型)
电源	21-30 VAC 50/60 Hz	21-30 VAC 50/60 Hz	21-30 VAC 50/60 Hz
功耗: (典型)			
模拟型号	15 W	15 W	51 W ⁸
以太网型号	19 W	19 W	55 W ⁸

⁸ 如果使用 VG4-SHTR-XT 套件, 则增加 16 W。

电涌抑制

视频保护	峰值电流 10 kA(陶瓷气体放电管), 峰值功率 1000 W (10/1000 μ)		
RS-232/485 保护 Biphase	峰值电流 10 A, 峰值功率 300 W (8/20 μ)		
报警输入保护	峰值电流 17 A, 峰值功率 300 W (8/20 μ)		
报警输出保护	峰值电流 2 A, 峰值功率 300 W (8/20 μ)		
继电器输出保护	峰值电流 7.3 A, 峰值功率 600 W (10/1000 μ)		
电源输入保护(球型摄像机)	峰值电流 7.3 A, 峰值功率 600 W (10/1000 μ)		
电源输出保护(吊臂电源)	峰值电流 21.4 A, 峰值功率 1500 W (10/1000 μ)		

环境要求

机型	吸项式安装	室内 吊装	EnviroDome®
设计额定值		IP66	IP66
操作温度	-10°C 至 40°C (14°F 至 104°F)	-10°C 至 40°C (14°F 至 104°F)	-40°C 至 50°C (-40°F 至 122°F)
存储温度	-40°C 至 60°C (-40°F 至 140°F)	-40°C 至 60°C (-40°F 至 140°F)	-40°C 至 60°C (-40°F 至 140°F)
湿度	0% 至 90% 相对湿度, 无冷凝	0% 至 90% 相对湿度, 无冷凝	0% 至 100% 相对湿度, 冷凝

其它

扇区/标题	16 个独立的扇区, 每个扇区可设 16 字符标题		
摄像机设置/控制	Biphase, RS-232, RS-485, Bilinx ⁹ (同轴电缆)		
通信协议	Biphase, Bilinx ⁸ , Pelco P 和 Pelco D		
预置位	99 个, 每个位置带 16 字符标题		
巡视路线	两 (2) 类巡视路线: <ul style="list-style-type: none"> • 录制巡视路线 - 两 (2) 个, 总持续时间 15 分钟 • 预设巡视路线 - 一 (1) 个, 包含多达 99 个连续场景和一 (1) 个最多包含 99 个场景的定制巡视路线 		
支持的语言	捷克语、荷兰语、英语、法语、德语、意大利语、波兰语、葡萄牙语、俄语和西班牙语		

⁹ Bilinx 不适用于以太网型号。

电缆补偿

最大距离	预补偿关闭	预补偿打开
RG-59/U	1000 英尺(300 米)	2000 英尺(600 米)
RG-6/U	1500 英尺(450 米)	3000 英尺(900 米)
RG-11/U	2000 英尺(600 米)	4000 英尺(1200 米)
Cat 5/UTP (无源接收器)	750 英尺(225 米)	1500 英尺(450 米)

用户连接

电源(摄像机)	21-30 VAC , 5/60 Hz
电源(加热器)	21-30 VAC , 50/60 Hz
Biphase ±	控制数据
音频线路输入 ¹⁰	9 千欧(典型) , 最大 5.5 Vp-p
RS-232 RX/TX 或 RS-485 ± - 可选控制数据 (可以选择拨码开关)	
视频	BNC/UTP ¹¹
EOLR 报警输入 (2)	可编程用于 “常开”、“常闭”、“常开监测”、“常闭监测”
报警输入 (5)	可编程用于 “常开”或“常闭”
继电器输出 (1)	干触点额定输出 : 2 A , 30 VAC
开路收集器输出 (3)	最大 32VDC , 150 mA

10 适于以太网型号, Biphase ± 可以作为音频线路输入连接器 (可选)。

11 以太网型号没有 UTP 模拟输出, 仅有 BNC (同轴电缆)。

底座/附件

吊装臂底座

挂臂(无变压器)	VG4-A-PA0
挂臂(120/230 VAC 变压器)	VG4-A-PA1 / VG4-A-PA2
挂臂(120/230 VAC 变压器和光纤)	VG4-A-PA1F / VG4-A-PA2F
用于挂臂安装的可选安装板	
角落安装板	VG4-A-9542

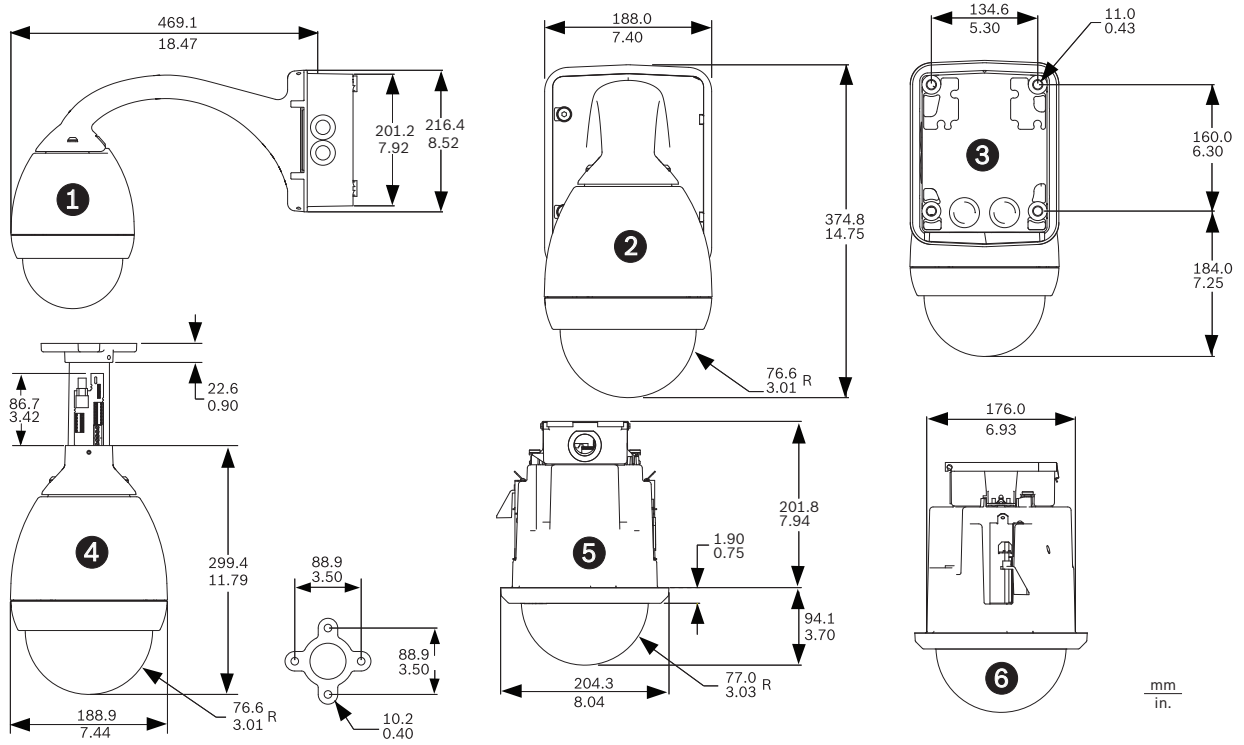
吊装臂底座

立杆安装板	VG4-A-9541
吊装或管道安装	
管道安装盖	VG4-A-9543
吊装或屋顶安装	
屋顶(护栏) 安装	VG4-A-9230
用于屋顶安装的可选安装板	
用于护栏安装的平顶适配板	LTC 9230/01
电源	
室外电源盒(120/230 VAC 变压器)	VG4-A-PSU1 / VG4-A-PSU2
室外电源盒(120/230 VAC 变压器和光 纤)	VG4-A-PSU1F / VG4-A-PSU2F
扩展温度加热器模块 扩展工作温度范围 至 -60°C (-76°F), 仅适用 于 EnviroDome®	VG4-SHTR-XT

光纤型号

光学
光纤兼容性 50/125 毫米, 62.5/125 毫米, 低损多模玻璃
纤维, 设计用于 20 MHz 的最低系统带宽
(视频 850 纳米/控制 1300 纳米)

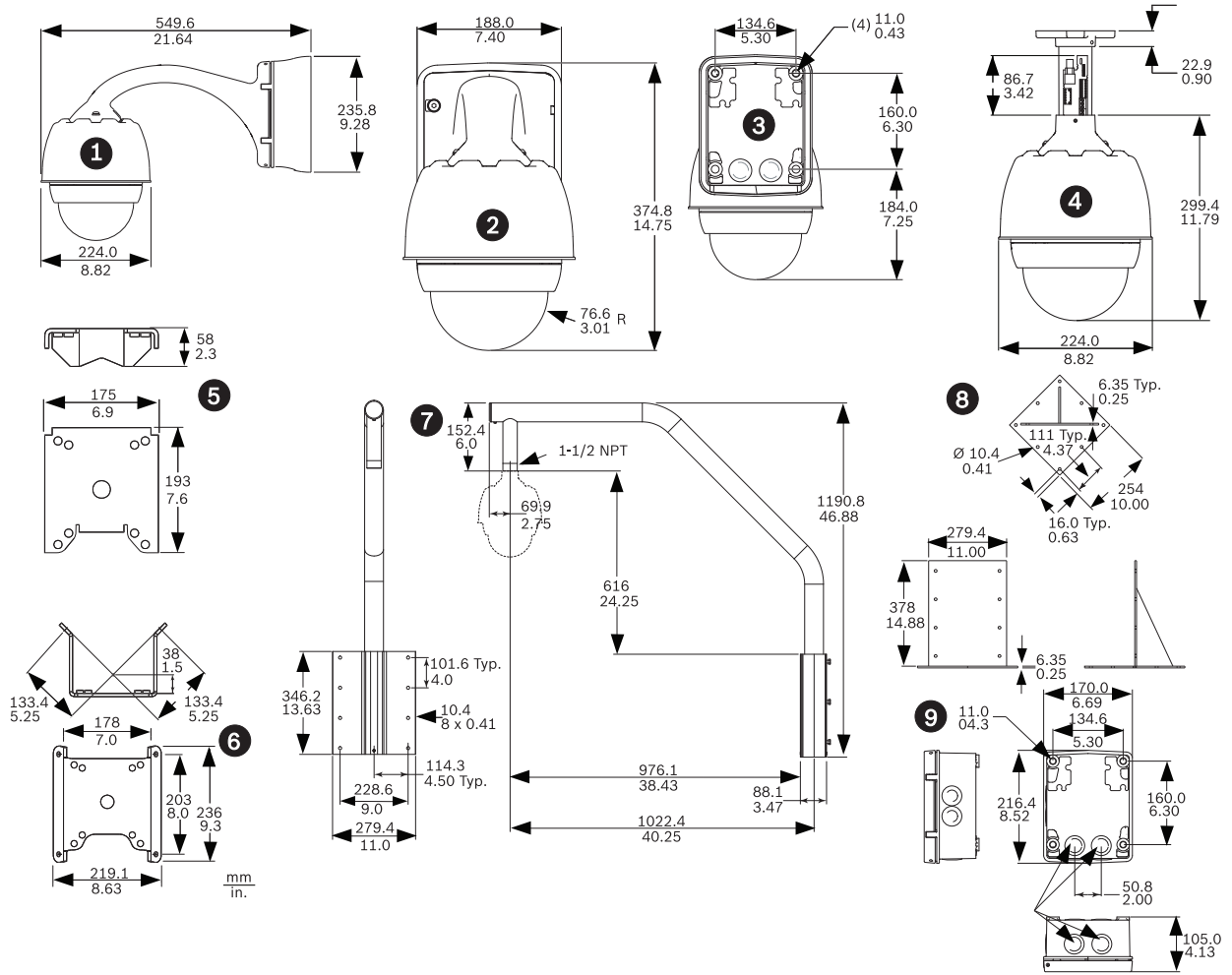
最大距离 4 千米(2.5 英里)



室内系统尺寸

参考	说明
1	壁装 - 侧面, 含电源, 拆除装饰边
2	壁装 - 前面, 含电源和装饰边
3	壁装 - 后面, 含电源和装饰边
4	管道底座

参考	说明
5	吸项式安装 - 前面
6	吸项式安装 - 侧面



室外系统尺寸

参考	说明
1	壁装 - 侧面, 含电源和装饰边
2	壁装 - 前面, 含电源和装饰边
3	壁装 - 后面, 含电源和装饰边
4	管道底座
5	立杆安装
6	角落安装
7	屋顶安装
8	屋顶安装适配器
9	用于管道和屋顶安装的电源设备

中国大陆联络方式:
 上海
 中国上海天目西路218号
 办公楼第一座3105-3110室
 邮编: 200070
 电话: +86 21 63172155
 传真: +86 21 63173023
 www.boschsecurity.com.cn

中国香港联络方式:
 香港
 香港 沙田安信心街11号5楼
 华顺广场 506-509室
 电话: +852 2635 2815
 传真: +852 2648 7986
 www.boschsecurity.com.cn

Represented by